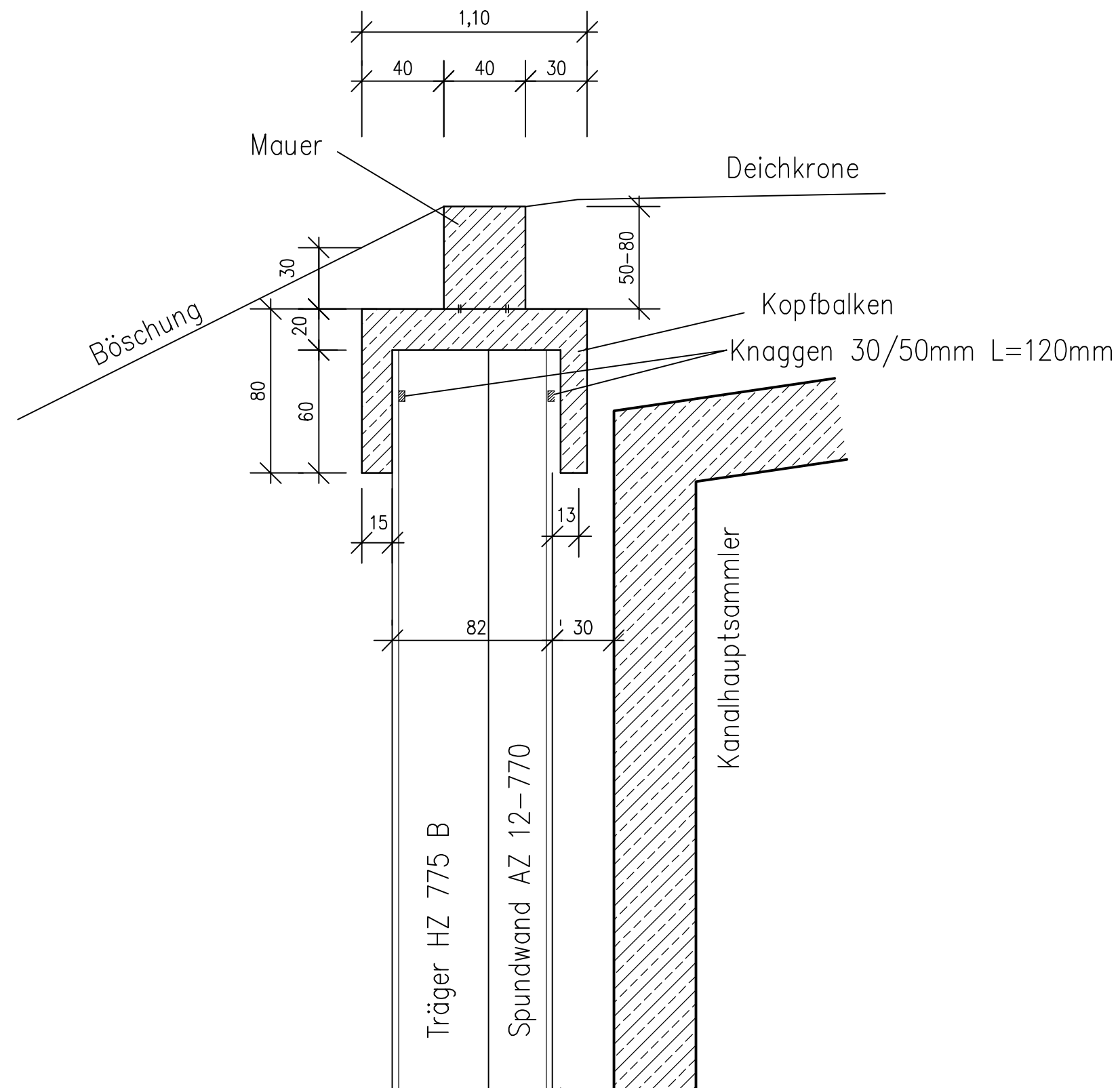


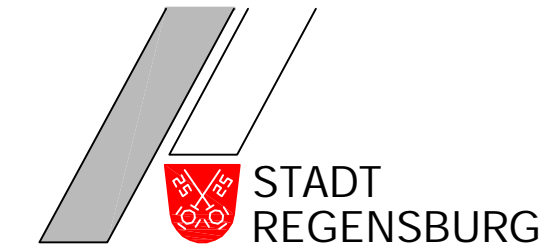
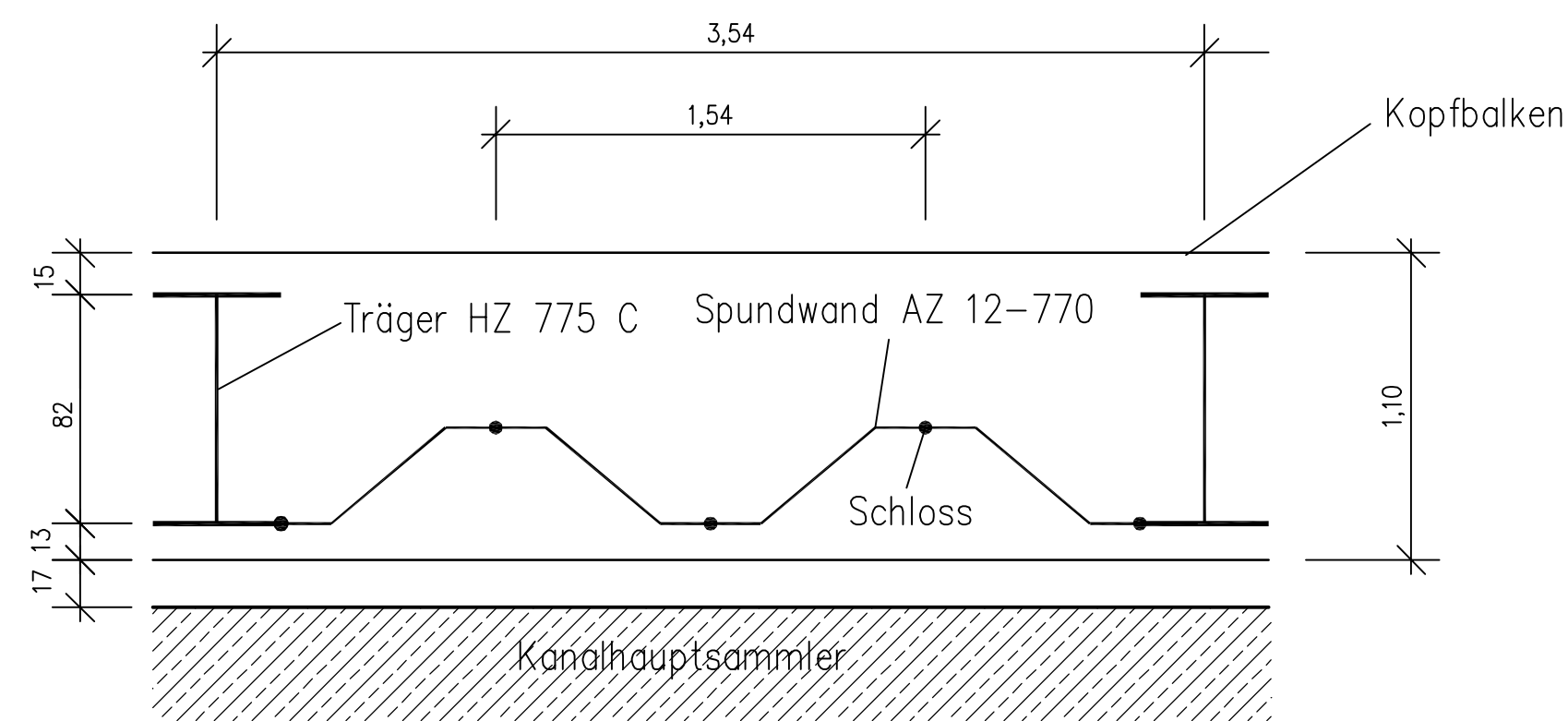
Regelquerschnitt Kopfbalken

M=1:25



Draufsicht Spundwandsystem

M=1:25



Beratende Ingenieure im Bauwesen Goldbrunner + Grad INGENIEURPLANUNGEN GMBH BÜRO FÜR WASSERWIRTSCHAFT INGENIEUR- UND STRASSENBAU ingolstadt@ib-goldbrunner.de	Harderstraße 14 85049 Ingolstadt Fon (0841) 14 26 303-0 Fax (0841) 14 26 303-9	Obere Marktstraße 5 85080 Gaimersheim Fon (08458) 3 00 28 Fax (08458) 3 00 10 info@ib-goldbrunner.de
	Planungsgemeinschaft:	

c	b	a	Index	Bemerkung	geänd. am	Name	gepr. am	Name
		Bemaßung Kopfbalken			05.06.2008	MS	05.06.2008	Go
Vorhaben:		Hochwasserschutz Regensburg Abschnitt A			Anlage: 7.5			
Vorhabensträger:		Freistaat Bayern			Plan-Nr.: 008.1a			
Landkreis:		Regensburg			Schutzvermerk/Dateiname:			
Vorhabenskennzeichen (WAL):		G1136200004						
Maßstab:	1:25	Kopfbalken / Spundwandsystem			entw.	19.09.2007	Go	
					gez.	19.09.2007	MS	
					gepr.	19.09.2007	Go	

Planungsgruppe Hochwasserschutz Regensburg			
Entwurfsverfasser		Wasserwirtschaftsamt Regensburg	
Datum	Unterschrift Entwurfsverfasser	Datum	Unterschrift Vorhabensträger