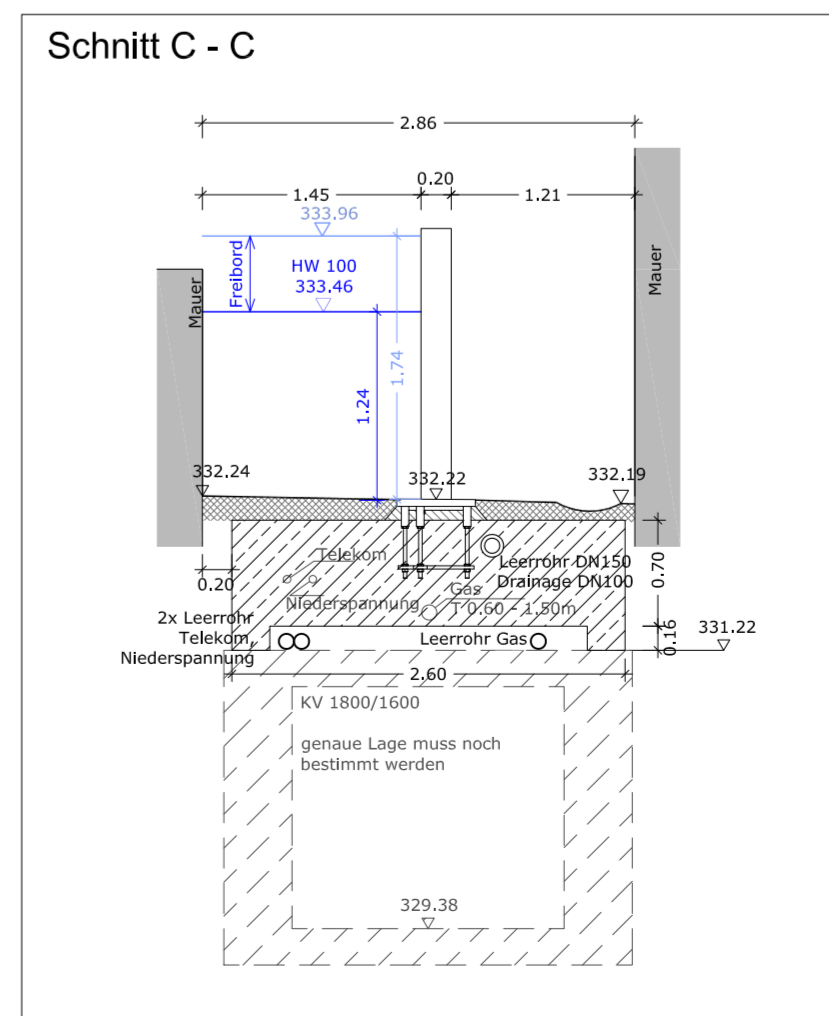
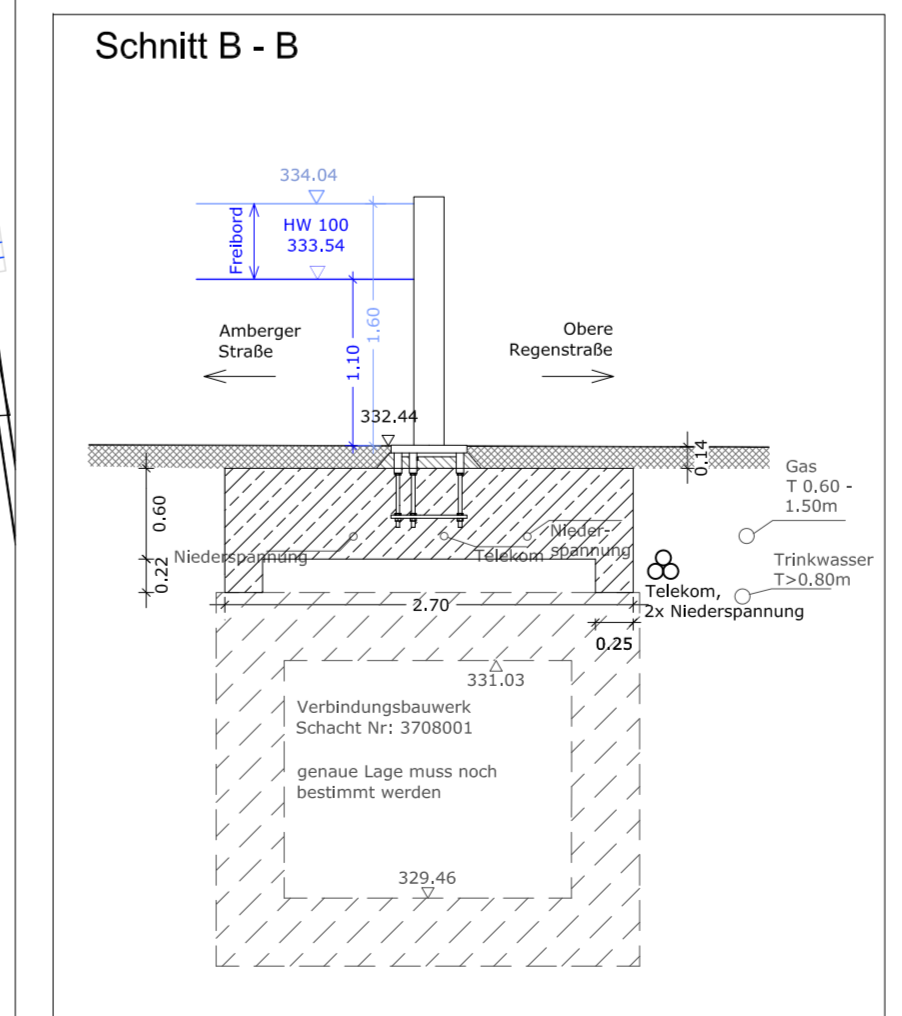
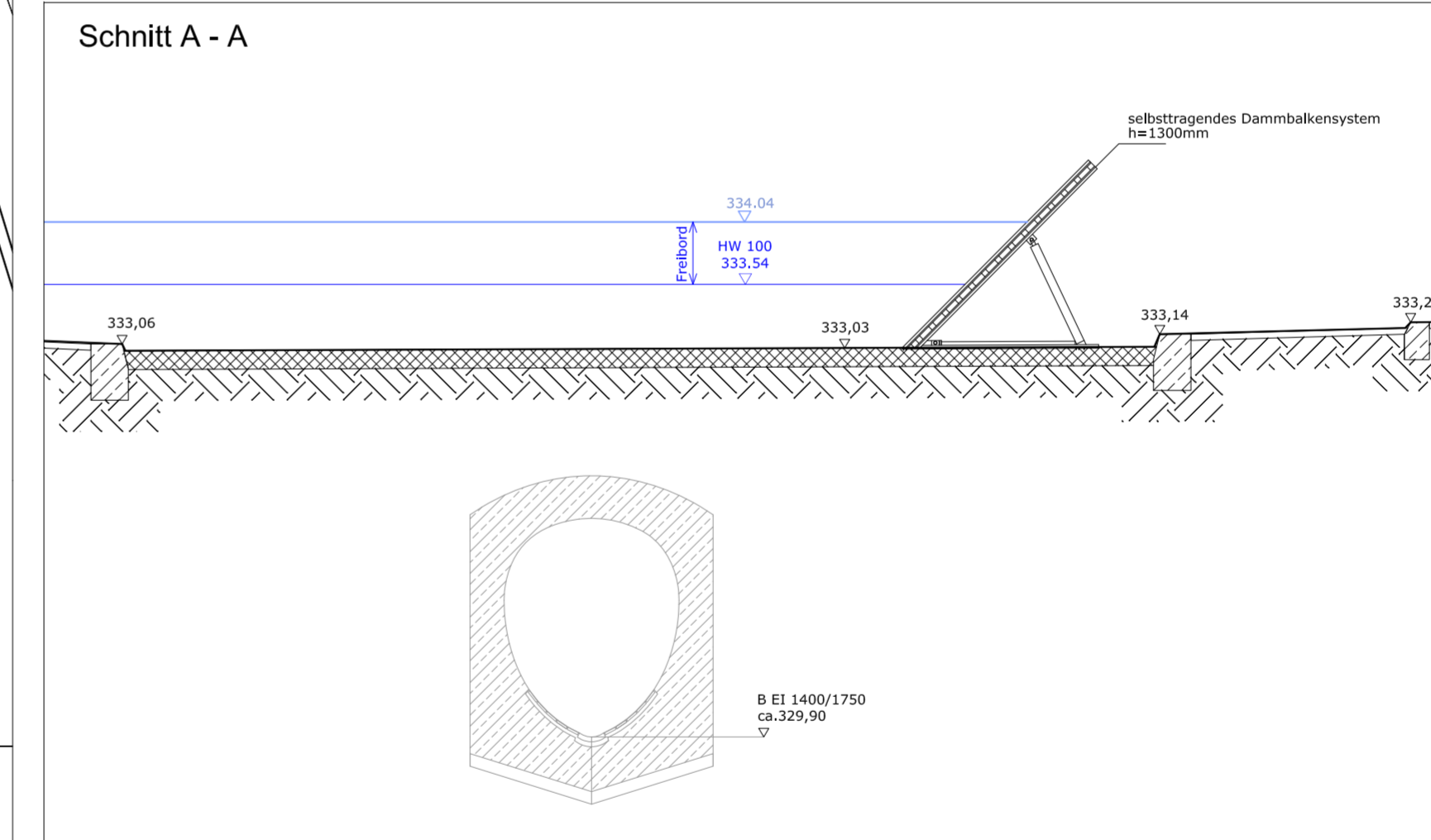


- Legende**
- Schnittlinie Längsschnitt
  - Schnittlinie Querschnitt
  - Flurgrenze
  - Topographie (Borde, Gehsteig, ...)
  - Mischwasserkanal
  - Drainage
  - Straßenablauf
  - Schachtdeckel
  - Hausnummer
  - Flurstücksnummer
  - selbsttragendes Dammbalkensystem



HWSTeam Regensburg c/o Ingenieurbüro obermeyer Helmholtzstraße 17 14469 Potsdam		Tel: 0331 - 2707043 Fax: 0331 - 2707013 Mail: info@ing-obermeyer.de			
Index	Bemerkung	geänd.	Name	gepr.	Name
d					
c					
b					
a					
Vorhaben: Hochwasserschutz Regensburg Abschnitt D - Reinhausen			Anlage:		
Vorhabensträger: Freistaat Bayern			Plan-Nr.: 403		
Landkreis: Regensburg			Schutzvermerk/ Datenname:		
Stadt: Regensburg			Vorhabenkezzelchen (BayFIS): G113620001013		
Entwurfsverfasser: HWSTeam Regensburg			entw.		
Maßstäbe: Lageplan 1 : 200 Schnitte 1 : 50			Polderabschluss Lageplan, Querschnitte		
Entwurfsverfasser: HWSTeam Regensburg			gezm.		
Entwurfsverfasser: HWSTeam Regensburg			gepr.		
31.10.2011 Datum:		 Unterschrift Entwurfsverfasser		31.10.2011 Datum:	
		 Unterschrift Vorhabensträger			