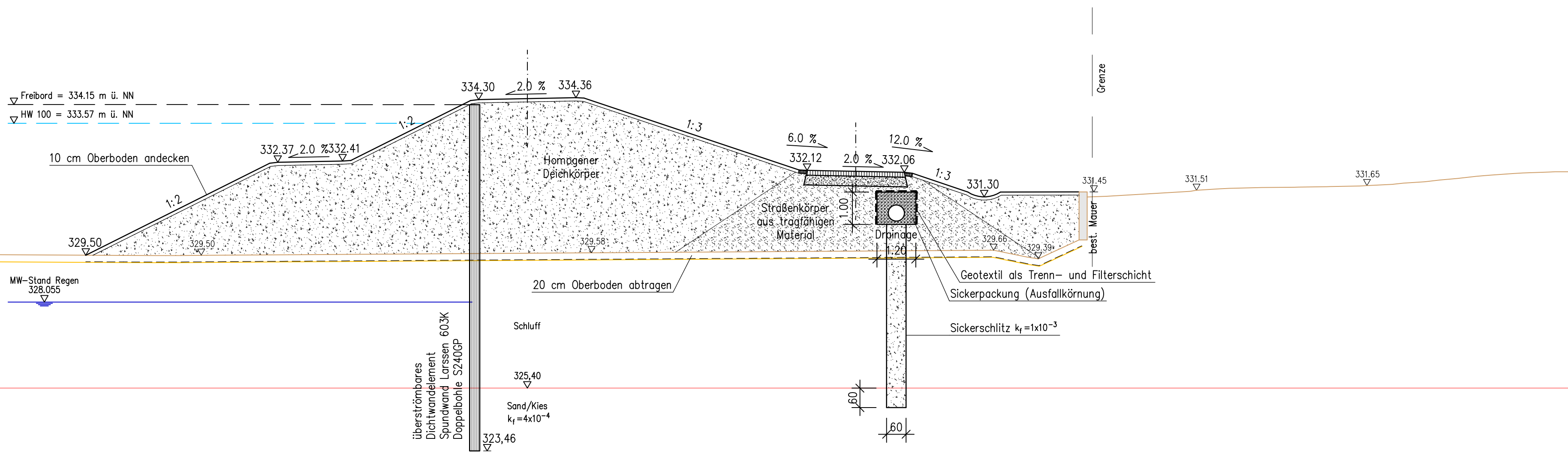
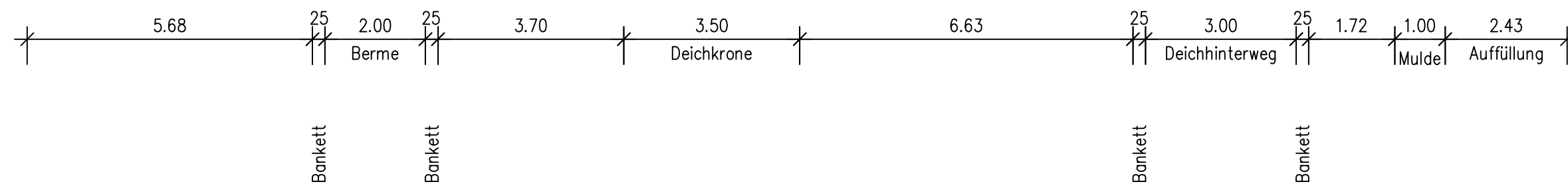


Schnitt D-D
Station 0+ 250
M=1:100



GOLDBRUNNER
Ingenieure GmbH | Büro für Wasserwirtschaft | Ingenieur- und Straßenbau

Auf der Schanz 30
85049 Ingolstadt
Telefon: (0841) 14 26 30 3-0
Telefax: (0841) 14 26 30 3-9
ingolstadt@ib-goldbrunner.de

Obere Marktstraße 5
85080 Gaimersheim
Telefon: (08458) 3 97 00-0
Telefax: (08458) 3 97 00-10
info@ib-goldbrunner.de

Planungsgemeinschaft:

Index	Bemerkung	geänd. am	Name	gepr. am	Name
k	Sickerschlitz ergänzt	02.05.17	Andresen	02.05.17	Goldbrunner
j	Dichtwandelement angepasst	20.10.16	Andresen	20.10.16	Goldbrunner
i	Sickerprisma angepasst	13.06.16	Andresen	13.06.16	Goldbrunner
h	Plandetailierung	22.12.15	Andresen	22.12.15	Goldbrunner
g	MW-Stand ergänzt, Drainageleitung angepasst	29.10.14	Andresen	29.10.14	Goldbrunner
f	Höhenkoten anegpasst	10.04.14	Andresen	10.04.14	Goldbrunner
e	Angaben gem Protokoll vom 07.10 eingearbeitet	21.02.14	Andresen	21.02.14	Goldbrunner
d	Bautentwurf: Angabe gem Protokoll vom 03.09 eingearbeitet	02.10.13	Andresen	02.10.13	Goldbrunner
c	Angaben gem Protokoll vom 07.02 eingearbeitet	05.07.13	Andresen	07.05.13	Goldbrunner
b	Angaben gem Protokoll vom 06.11 eingearbeitet	17.12.12	Andresen	18.12.12	Goldbrunner
a	Angaben gem Protokoll vom 19.07 eingearbeitet	24.08.12	Andresen	24.08.12	Goldbrunner

Vorhaben:	Hochwasserschutz Regensburg Abschnitt E Bautentwurf	Anlage:	4.9
Vorhabensträger:	Freistaat Bayern	Plan-Nr.:	007.4k
Landkreis:	Regensburg	Schutzvermerk/Dateiname:	
Stadt:	Regensburg		
Vorhabenskennzeichen (BAYIFS):	G113620001012		
Maßstab:	1:100	entw.	16.07.2012 Sc
		gez.	16.07.2012 An
		gepr.	16.07.2012 Go

Entwurfsverfasser: **Planungsgruppe Hochwasserschutz Regensburg**

Datum	02.05.2017	Goldbrunner Ingenieure GmbH	Datum		Wasserwirtschaftsamt Regensburg
Unterschrift		Entwurfsverfasser	Unterschrift		Vorhabensträger